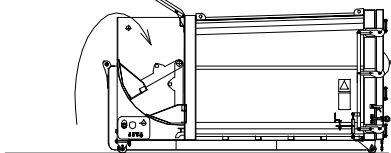
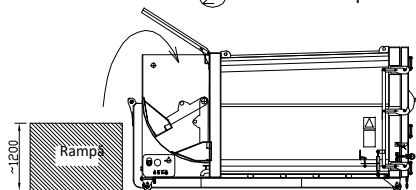


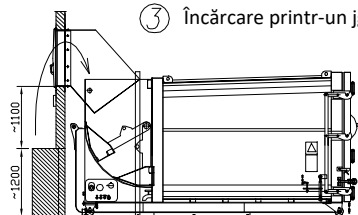
① Încărcare de la nivelul solului



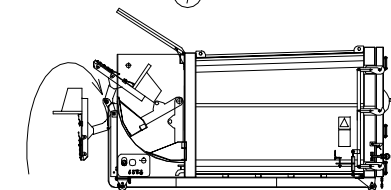
② Încărcare de pe rampă



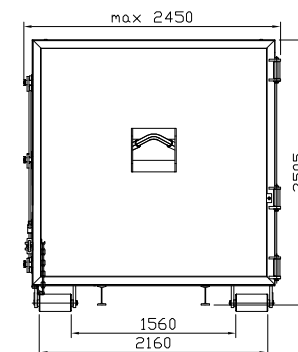
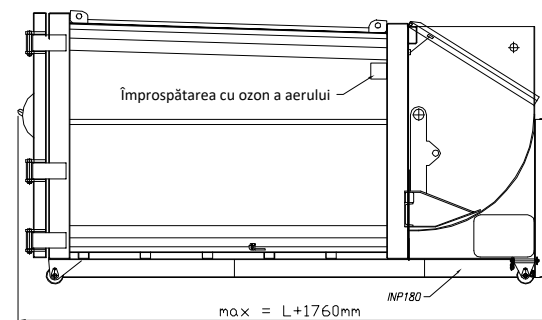
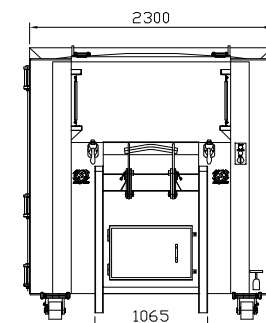
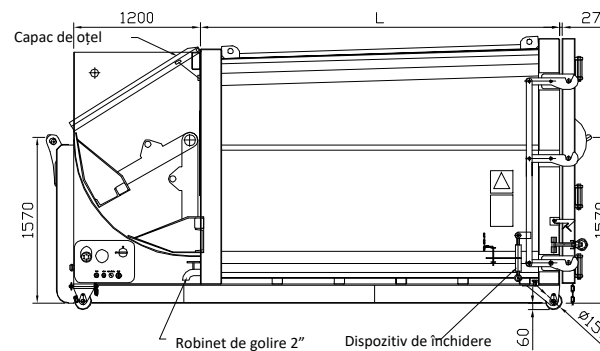
③ Încărcare printr-un jgheab montat pe perete



④ Încărcare cu elevator pentru pubele



MODEL	EMC Bio	
Lungimea camerei de încărcare, mm	1200	
Motor electric, kW	5,5	
Numărul de cilindri hidraulici	2	
Forța de compactare (nominală), T	28,2	
Forța de compactare (maximă), T	30,2	
Presiunea specifică a plăcii de presare, kg/cm2	5,2	
Durata unui ciclu în gol, s	23	
Capacitate pe ciclu, m3	0,53	
Capacitate pe oră, m3	83	
Capacitatea prescontainerului, m3	L, mm	
	12	2600
	14	3000
	16	3400
	20	3800
	22	4200
	24	4600



**RECONDIS.**

RECONDIS TECHNOLOGY SRL  
Strada Cartierul Venchi 25F,  
Sighișoara 545400 România+40  
746 306 044  
contact@recondis.com  
www.recondis.com

Date:  
26.08.2020

Appendix:  
---

Sheet  
1/1

Drawing nr.:

Name:

Specificații pentru prescontainerul mobil  
ECOPRESS Bio

Revision:

—

Drawn by:  
S.Z.